

LE SOLUZIONI RFID



TRANSMITTER RS RFID

F-93160 Noisy le Grand

COMITRONIC - BTI

SAFETY SWITCH
 CE
 IP 67
 M A14



XORF-SA
 RFID technology

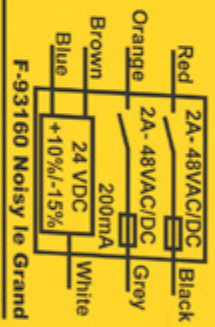
Standard Machine
 ISO 13849-1
 EN 62061
E2 10R-04 14053
 F-93160 Noisy le Grand

TRANSMITTER RS RFID

F-93160 Noisy le Grand

COMITRONIC - BTI

SAFETY SWITCH
 IP 67
 CE
 EN 954-1 □ ISO 13849-1
 EN 60947-5-2 / EN 60947-5-3
 M A14

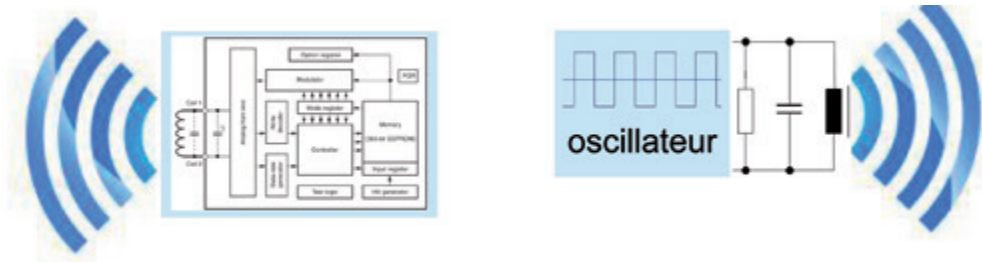


F-93160 Noisy le Grand

John S
 General man

Le soluzioni RFID

Sicurezza dell'automobile, accesso con tracciabilità,
gestione degli strumenti... ecc.



Vantaggi della custodia PA6: resistenza agli agenti atmosferici, alle aggressioni chimiche

- ▶ Ottima resistenza al calore
- ▶ Ottima resistenza al freddo
- ▶ Ottima resistenza agli agenti chimici e agli idrocarburi
- ▶ Protezione IP 67
- ▶ Indicatore a LED per l'area traslucida per una protezione totale
- ▶ Montaggio con staffe a doppia parete per il rilevamento // o perpendicolari al terreno

Vantaggi della custodia TR90UV: resistenza alla luce solare, agli attacchi chimici, ai danni meccanici

- ▶ Ottima resistenza al calore
- ▶ Ottima resistenza al freddo
- ▶ Ottima resistenza agli agenti chimici e agli idrocarburi
- ▶ Ottima resistenza al latte, ai prodotti alimentari
- ▶ Igiene per applicazioni farmaceutiche
- ▶ Resistenza al cavo a incandescenza
- ▶ Resistenza agli urti violenti
- ▶ Resistenza al taglio
- ▶ Protezione IP 67
- ▶ Indicatore a LED per l'area traslucida per una protezione totale
- ▶ Spessore apparente molto basso, montaggio M30

Vantaggi tecnologici:

- ▶ Adatto per porte/contenitori scorrevoli o rotanti
- ▶ Adatto per ambienti metallici
- ▶ Immunità totale ai campi elettromagnetici
- ▶ Nessun contatto meccanico tra il trasmettitore (badge, tag) e il ricevitore (sensore)
- ▶ Grande tolleranza di allineamento laterale, ampi giochi funzionali assiali (per le porte guidate male)
- ▶ Protezione contro le frodi codifica con codice inviolabile 16 milioni di codici
- ▶ Configurazione automatica del codice con apprendimento
- ▶ Segnaletica: con led e uscita ausiliaria indipendente (lo stato di ogni porta indicato nel corso di una serializzazione)
- ▶ Cavo di uscita UL2464 o cavo PUR 50 cm M12 sovrastampato robusto UL20549

AMXR-S

Controlla la posizione di sicurezza di porte/contenitori con codifica RFID



Sensore con tecnologia RFID a 16 milioni di codici
Gestione totale della sicurezza in categoria 3 senza un controllo esterno
Codice programmabile tramite autoapprendimento (nessun software o PC)

- ▶ Livello di prestazioni con regolatore AWAX: fino a PL=e
- ▶ Categoria di sicurezza senza controllo esterno: 3 (EN 954-1)
- ▶ Ciclo in caso di guasto pericoloso: B10d=2.000.000 à 2 A
- ▶ Telecomando di attivazione max: fino a 24 mm
- ▶ Contatto di sicurezza/diagnostica: 2 x NO 2A/48 V ridondante e 1 x PNP 400mA ausiliario
- ▶ Codifica del rilevamento: multicode inviolabile
- ▶ Indicazione: LED che indica il riconoscimento del codice
- ▶ Riarmo: automatico
- ▶ Staffa: 4 viti M4 inviolabili (in opzione rif: BH4)
- ▶ Posizione di montaggio: 2 (staffe a doppia parete)
- ▶ Materiale: PA6
- ▶ Collegamento elettrico: cavo da 3, 6, 12 m (UL2464 PVC) o cavo da 50 cm PUR con connettore M12 (rif + MKT)
- ▶ Tenuta: IP 67
- ▶ Temperatura: da -20° C a +60° C
- ▶ Marcatura: tampone + n° di serie per la tracciabilità

Prodotto	Materiale	Connessione/Tipo	Uscita di sicurezza	Uscita ausiliaria	Solo PL ISO 13849-1	PL con un controller esterno o PLC
AMXR-S	PA 6	Cavo 7 x 0,25 mm ² , L = 3 m	2 NO	1 PNP NC	d	Fino a "e"
AMXR-S-6M	PA 6	Cavo 7 x 0,25 mm ² , L = 6 m	2 NO	1 PNP NC	d	Fino a "e"
AMXR-S-12M	PA 6	Cavo 7 x 0,25 mm ² , L = 12 m	2 NO	1 PNP NC	d	Fino a "e"
AMXR-S-MKT	PA6	50 cm PUR M12	2 NO	1 PNP NC	d	Fino a "e"
FKT-2M	PUR	Cordone PUR femmina 8 x 0,25 mm ² M12, L = 2 m	-	-	-	-
FKT-5M	PUR	Cordone PUR femmina 8 x 0,25 mm ² M12, L = 5 m	-	-	-	-
FKT-10M	PUR	Cordone PUR femmina 8 x 0,25 mm ² M12, L = 10 m	-	-	-	-
BDM128IE5S-AUX-S	PC	Scatola di giunzione per la serializzazione automatica e l'indicazione delle uscite ausiliarie Capacità 6 sensori di tipo: ANATOM78S(ES)-M12 ANATOM98S(ES)-M12 AMX5CM12 MASSIMOTTO X5 SR ANATOM78SMKT130 EPINUS2K72-MKT	-	-	-	-
BM12	PA+ metallo	Tappo terminale che sostituisce un sensore per BDM128IE5S-AUX-S	-	-	-	-
E00RS	PA6	Trasmittitore supplementare per AMXR-S	-	-	-	-

XORF-SA

Controlla la posizione di sicurezza delle porte con codifica RFID per veicoli a motore

**Certificazione
E2 UTAC
Veicoli su ruote
Da 8 a 30 VCC**



**Sensore con tecnologia RFID a 16 milioni di codici
Adatto per ambienti metallici
Codice programmabile tramite autoapprendimento (nessun software o PC)**

- ▶ Livello di prestazioni con regolatore AWAX: fino a PL=e
- ▶ Categoria di sicurezza: fino a 4 (EN 954-1) con regolatore AWAX
- ▶ Tempo in caso di guasto pericoloso: MTTFd = 40 anni
- ▶ Telecomando di attivazione max: fino a 20 mm
- ▶ Contatto di sicurezza/diagnostica: 2 x NO 50 mA/30 V ridondanti e 1 x PNP 50mA ausiliario
- ▶ Codifica del rilevamento: multicodice inviolabile
- ▶ Indicazione: LED che indica il riconoscimento del codice
- ▶ Riarmo: automatico
- ▶ Staffa: 4 viti M4 inviolabili (in opzione rif: BH4)
- ▶ Posizione di montaggio: 2 (staffe a doppia parete)
- ▶ Materiale: PA6
- ▶ Collegamento elettrico: cavo da 50 cm PUR con connettore M12
- ▶ Tenuta: IP 67
- ▶ Temperatura ambiente permanente: Da -30° C a +50° C
- ▶ Temperatura di stoccaggio: Da -40° C a +85° C
- ▶ Marcatura: tampone + n° di serie per la tracciabilità
- ▶ Certificato: E2 10R-04 14053 (UTAC)
- ▶ ISO 7637-2 (Impulsi 1, 2a, 2b, 3a, 3b, 4)

**Prodotto
adatto per macchinari
pesanti, vibrazioni e urti quali
ad esempio
tritinatori, impastatrici ecc.**

Esempio d'applicazione :

Particolarmente adatto a protezioni/porte e pedane con movimento di rotazione o angolare per veicoli a motore. Miscelatore mobile, smerigliatrice mobile, macchina per il legno, cisterna su veicolo mobile, cassonetto per rifiuti, attrezzature stradali, camion per trasporto di fondo, materiale per lavori pubblici, forestali, agricoli, ecc..

Prodotto	Materiale	Connessione/Tipo	Uscita di sicurezza	Uscita ausiliaria	PL con un controller AWAX o PLC ISO 13849-1
XORF-SA	PA 6	50 cm PUR M12	2 NO	1 PNP NC	Fino a "e"
FKT-5M	PUR	Cordone PUR femmina 8 x 0,25 mm ² M12, L = 5 m	-	-	-
FKT-10M	PUR	Cordone PUR femmina 8 x 0,25 mm ² M12, L = 10 m	-	-	-
FKT-15M	PUR	Cordone PUR femmina 8 x 0,25 mm ² M12, L = 15 m	-	-	-
E00SA	PA6	Trasmettitore supplementare per XORF-SA	-	-	-

XORF

Controlla la posizione di sicurezza delle porte con codifica RFID

Versione
12 V per
veicoli su ruote



69 €
tasse escluse
Sconti per quantità
Contattaci

Sensore con tecnologia RFID a 16 milioni di codici

Adatto per ambienti metallici

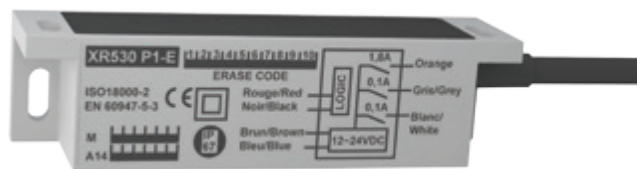
Codice programmabile tramite autoapprendimento (nessun software o PC)

- ▶ Telecomando di attivazione max: fino a 20 mm
- ▶ Contatto di sicurezza/diagnostica: 2 x NO 400mA e
- ▶ 1 x PNP 200mA ausiliario
- ▶ Codifica del rilevamento: multicodice inviolabile
- ▶ Indicazione: LED che indica il riconoscimento del codice
- ▶ Riarmo: automatico
- ▶ Staffa: 4 viti M4 inviolabili (in opzione rif: BH4)
- ▶ Posizione di montaggio: 2 (staffe a doppia parete)
- ▶ Materiale: PA6
- ▶ Collegamento elettrico: cavo da 50 cm PUR con connettore M12
- ▶ Tenuta: IP 67
- ▶ Temperatura ambiente permanente: Da -25° C a +70° C.
- ▶ Temperatura di stoccaggio: Da -40° C a +85° C
- ▶ Marcatura: tampone + n° di serie per la tracciabilità

Prodotto	Materiale	Connessione/Tipo	Uscita di sicurezza	Uscita ausiliaria	PL con un controller AWAX o PLC ISO 13849-1
XORF-12V	PA 6	Cavo 7 x 0,25 mm ² , L = 3 m	2 NO	1 PNP NC	no
XORF-12V	PA 6	Cavo 7 x 0,25 mm ² , L = 6 m	2 NO	1 PNP NC	no
XORF-12V	PA 6	Cavo 7 x 0,25 mm ² , L = 12 m	2 NO	1 PNP NC	no
E00SF	PA6	Trasmettitore supplementare per XORF-SA	2 NO	1 PNP NC	-

XR 530P

Controllo di accesso con badge con codifica RFID



Sensore con tecnologia RFID a 16 milioni di codici

Controllo di blocco e due livelli di allarme

Codice programmabile tramite autoapprendimento (nessun software o PC)

- ▶ Ciclo di commutazione: B10 = 1.000.000
- ▶ Telecomando di attivazione max: fino a 25 mm
- ▶ Contatto/diagnostica: 1 x PNP 1,8A PNP temporizzato 5s / 2xPNP 200 mA allarme 1 (120 s dimenticata chiusura) e 2 (30 s apertura per effrazione)
- ▶ La durata degli allarmi è modificabile a richiesta (XR530P, P1... P10)
- ▶ Codifica di rilevamento: 16 milioni
- ▶ Indicazione: LED che indica il riconoscimento del codice
- ▶ Scheda di cancellazione opzionale per riassegnare nuovi codici
- ▶ Codifica della posizione geografica: (rif + E1 a E10) Resettaggio: automatico
- ▶ Staffa: 4 viti M4 inviolabili (in opzione rif: BH4)
- ▶ Posizione di montaggio: 2 (staffe a doppia parete)
- ▶ Materiale: PA6
- ▶ Collegamento elettrico: cavo da 3, 6, 12 m (UL2464 PVC)
- ▶ Tenuta: IP 67
- ▶ Temperatura: Da -25° C a +70° C.
- ▶ Marcatura: tampone + n° di serie per la tracciabilità
- ▶ Opzione: badge a chiodo, vite, placchetta da avvitare, portachiavi, scheda... ecc.
- ▶ Esempio di applicazione: accesso a vetrine di lusso con controllo di blocco

Possibilità di fare 10 gruppi al massimo una codifica di posizione :

- Attrezzature per tre magazzini
- Scheda di cancellazione E1 per il gruppo 1 del magazzino 1
- Scheda di cancellazione E2 per il gruppo 2 del magazzino 2
- Scheda di cancellazione E3 per il gruppo 3 del magazzino 3
- Gli emettitori di un gruppo non funzionano negli altri gruppi

Prodotto	Materiale	Connessione/Tipo	Uscita chiavistello	Uscita allarme 1 e 2	B10d
XR530P-Ex	PA 6	Cavo 7 x 0,25 mm ² , L = 3 m X = gruppo da 1 a 10	1 PNP NO	2 PNP NO	1 milione
XR530P-Ex-6M	PA 6	Cavo 7 x 0,25 mm ² , L = 6 m X = gruppo da 1 a 10	1 PNP NO	2 PNP NO	1 milione
XR530P-Ex-12M	PA 6	Cavo 7 x 0,25 mm ² , L = 12 m X = gruppo da 1 a 10	1 PNP NO	2 PNP NO	1 milione
CB02 ERASING	PA6	Scheda di cancellazione X = gruppo da 1 a 10	-	-	-
CC07BJ	Cuoio	Portachiavi RFID rotondo in cuoio	-	-	-
CC08BJ	Cuoio	Portachiavi RFID quadrato	-	-	-
CB01	PA	Carta di credito RFID	-	-	-
CB02	PA	Carta RFID rigida con foro	-	-	-
OX7	CER	Chip a innesto/incorporato RFID programmabile	-	-	-
E530	PA6	Trasmittitore supplementare per XR530	-	-	-

XRS 485

Controllo di accesso tramite badge con codifica RFID e tracciabilità



Sensore con tecnologia RFID a 16 milioni di codici
Controllo di blocco e allarme «effrazione»
Supervisione, tracciabilità su PC, rete e RS485 e uscite contatti

- ▶ Ciclo vitale: 20 anni
- ▶ Distanza di attivazione max: fino a 45 mm
- ▶ Contatto/diagnostica: 1 x PNP 1,8 A temporizzato 5s / 2xPNP 100mA
allarme livello 1 (dimenticata chiusura) e 2 (apertura per effrazione)
- ▶ Codifica del rilevamento: multicodice inviolabile
- ▶ Indicazione: LED che indica il riconoscimento del codice
- ▶ Riarmo: automatico
- ▶ Staffa: 4 viti M4 inviolabili (in opzione rif: BH4)
- ▶ Posizione di montaggio: 1
- ▶ Materiale: POLICARBONATO
- ▶ Collegamento elettrico: cavo da 50 cm PUR con connettore M12
- ▶ Tenuta: IP 67
- ▶ Temperatura: da -20° C a +60° C
- ▶ Marcatura: tampone + n° di serie per la tracciabilità
- ▶ Opzioni:
 - software di supervisione in tempo reale con tracciabilità delle aperture su PC (rif. MDB13-SP)
 - software di programmazione dei badge e di configurazione di rete (rif MDB13-PR)
 - cassetta di connessione automatica in rete (LKS485): fino a 8 cassette a cascata e 4 lettori per cassetta fino a o 32 lettori. Uscite individuali dei contatti su ogni cassetta
 - badge a chiodo, vite, placchetta da avvitare, portachiavi, scheda... ecc.
 - Esempio di applicazione: accesso a vetrine di lusso con controllo di blocco e tracciabilità

Prodotto	Materiale	Connessione/Tipo	Uscita chiavistello	Uscita allarme	B10
XRS485-IA-12 V o 24 V	PC	50 cm PUR M12 Contatto porta esterna Rilevatore lato anteriore Alimentazione a 12 V o 24 V	1 PNP NO	2 PNP NO	1 milione
XRS485-IB-12 V o 24 V	PC	50 cm PUR M12 Contatto porta esterna Rilevatore lato posteriore Alimentazione a 12 V o 24 V	1 PNP NO	2 PNP NO	1 milione
XRS485-IAC-12 V o 24 V	PC	50 cm PUR M12 Contatto porta esterna Rilevatore lato anteriore Alimentazione a 12 V o 24 V Rilevatore di urto	1 PNP NO	2 PNP NO	1 milione
XRS485-IBC-12 V o 24 V	PC	50 cm PUR M12 Contatto porta esterna Rilevatore lato posteriore Alimentazione a 12 V o 24 V Rilevatore di urto	1 PNP NO	2 PNP NO	1 milione
XRS485-SA-12 V o 24 V	PC	50 cm PUR M12 Contatto porta integrato Rilevatore lato anteriore Alimentazione a 12 V o 24 V	1 PNP NO	2 PNP NO	1 milione
XRS485-SB-12 V o 24 V	PC	50 cm PUR M12 Contatto porta integrato Rilevatore lato posteriore Alimentazione a 12 V o 24 V	1 PNP NO	2 PNP NO	1 milione
XRS485-SAC-12 V o 24 V	PC	50 cm PUR M12 Contatto porta integrato Rilevatore lato anteriore Alimentazione a 12 V o 24 V Rilevatore di urto	1 PNP NO	2 PNP NO	1 milione
XRS485-SBC-12 V o 24 V	PC	50 cm PUR M12 Contatto porta integrato Rilevatore lato posteriore Alimentazione a 12 V o 24 V Rilevatore di urto	1 PNP NO	2 PNP NO	1 milione
E485	PA	Trasmettitore RFID supplementare per XRS485-S	-	-	-
MDB13-PR	-	Programmatore di badge	-	-	-
MDB13-SP	-	Monitoraggio su PC	-	-	-
LKS485	PC	Scatola di connessione alla rete 4 x XRS485	4	8	-
CC07BJ	Cuoio	Portachiavi RFID rotondo in cuoio	-	-	-
CC08BJ	Cuoio	Portachiavi RFID quadrato	-	-	-
CB01	PA	Carta di credito RFID	-	-	-
CB02	PA	Carta RFID rigida con foro	-	-	-
WRC06	PA	Bracciale RFID	-	-	-
KEA03	PA	Portachiavi RFID robusto	-	-	-
OX7	CER	Chip a innesto/incorporato RFID programmabile	-	-	-

LKS 485

Cassetta di connessione M12 per XRS485 per la messa in rete RS485 automatica e segnalazione delle uscite



Formato ultra-compatto

Messa in rete RS485 automatica con uscita su connettore M12

Segnalazione di tutte le uscite su connettore M12

- ▶ Indicazione: LED che indica l'attivazione della rete
- ▶ Staffa: 4 viti M3 (con rondelle)
- ▶ Posizione di montaggio: 1
- ▶ Materiale: POLICARBONATO
- ▶ Collegamento elettrico: 8 connettori M12
- ▶ Tenuta: IP 54
- ▶ Temperatura: da -20° C a +60° C
- ▶ Marcatura: tampone + n° di serie per la tracciabilità
- ▶ Opzioni:
 - software di supervisione in tempo reale con tracciabilità delle aperture su PC (rif. MDB13-SP)
 - software di programmazione dei badge e di configurazione di rete (rif. MDB13-PR)
 - cassetta di connessione automatica in rete (LKS485): fino a 8 cassette a cascata e 4 lettori per cassetta fino a o 32 lettori. Uscite individuali dei contatti su ogni cassetta
 - badge a chiodo, vite, placchetta da avvitare, portachiavi, scheda... ecc.
 - Esempio di applicazione: accesso a vetrine di lusso con controllo di blocco e tracciabilità

Prodotto	Materiale	Connessione/Tipo	Uscita chiavistello	Uscita allarme	Estensione
LKS485	PC	Scatola di connessione alla rete 4 x XRS485	4	8	1

XS 308

Lettore/registratore di tag RFID per PLC



Ultra-compatto, molto sottile di spessore, si inserisce direttamente nel PLC

Gestione di processo, tri... ecc.

Rete RS485 MODBUS (RTU) o RS232 (ASCII)

- ▶ Ciclo vitale: 20 anni
- ▶ Distanza di attivazione max: fino a 45 mm
- ▶ Contatto: 1 x PNP stroboscopio / 1 RS485 (rif. + 485) o RS232 (réf + 232)
- ▶ Codifica di rilevamento: infinita
- ▶ Indicazione: LED che indica il riconoscimento del codice
- ▶ Riarmo: automatico
- ▶ Montaggio: dado M30 in dotazione
- ▶ Posizione di montaggio: 1
- ▶ Materiale: TR90UV
- ▶ Collegamento elettrico: morsetto senza viti
- ▶ Tenuta: IP 67
- ▶ Temperatura: da -20° C a +60° C
- ▶ Marcatura: serigrafia
- ▶ Opzioni: - porta badge in acciaio inox: AXKEF/SUPPORTO SCHEDA
- badge a chiodo, vite, placchetta da avvitare, portachiavi, scheda... ecc.

La scelta del protocollo di comunicazione :

❶ RS232C:

- Collegamento punto a punto
- Lunghezza massima del cavo 15 m
- Protocollo ASCII o Modbus

❷ RS485:

- Collegamento multipunto fino a 31 slave per 1 master.
- Lunghezza massima del cavo 200 m
- Protocollo ASCII o Modbus
- Metodo di polling: il master interroga ogni slave in successione a ciclo infinito
- Metodo «on demand»: quando l'uscita «strobo» passa a un (presenza di tag), il master interroga il lettore che ha memorizzato i dati del tag.

Prodotto	Materiale	Connessione/Tipo	Uscita strobo (tag)
XS308-485-5	TR90UV	Morsetto a vite R/W: 5 byte	1 PNP NO
XS308-485-18	TR90UV	Morsetto a vite R/W: 18 byte	1 PNP NO
XS308-232-5	TR90UV	Morsetto a vite Lettura: 5 byte	1 PNP NO
XS308-232-18	TR90UV	Morsetto a vite Lettura: 18 byte	1 PNP NO
XS308-232-DA	TR90UV	Morsetto a vite Lettura: doppio ascii	1 PNP NO
CC07BJ	Cuoio	Portachiavi RFID rotondo in cuoio	-
CC08BJ	Cuoio	Portachiavi RFID quadrato	-
CB01	PA	Carta di credito RFID	-
CB02	PA	Carta RFID rigida con foro	-
WRC06	PA	Bracciale RFID	-
KEA03	PA	Portachiavi RFID robusto	-
OX7	CER	Chip a innesto/incorporato RFID programmabile	-
AXKEF/SUPPORTO TESSERA	INOX 304	Supporto per carta RFID per lettore XS308 e AXKEF EC10/13	-

AXKEF CE13

Lettores di tag RFID con uscite a 8-bit per PLC



Cassetta da 22,5 mm su guida DIN con morsetti estraibili
Economia di cablaggio (8 uscite per 255 funzioni)
Nessuna programmazione

- ▶ Ciclo vitale: 20 anni
- ▶ Distanza di attivazione max: fino a 45 mm
- ▶ Contatto: 8 x PNP 200 mA per il formato a 8 bit
- ▶ Codifica di rilevamento: 16 milioni
- ▶ Indicazione: 8 LED che indicano le vie attivate
- ▶ Reset: no
- ▶ Montaggio: guida DIN simmetrica da 35 mm seguente DIN 50022
- ▶ Montaggio: armadio elettrico IP 54
- ▶ Materiale: PA6
- ▶ Collegamento elettrico: Massimo 14 AWG (2,08 mm²)
- ▶ Temperatura: da -15° C a +60° C
- ▶ Marcatura: etichetta + n° di serie per la tracciabilità
- ▶ Opzione: badge a chiodo, vite, placchetta da avvitare, portachiavi, scheda... ecc.

Esempi di applicazione :

- Controllo di attrezzature di sicurezza per robotica o macchine per evitare errori e incompatibilità.
- Codificato per la miscela di contenitori Bigbag, serbatoio, bidone
- Ordinamento automatico dei prodotti in ambienti difficili, senza vincolo di colore o di luminosità o di forma
- Monitoraggio dei lotti (slitte, pallet, vassoi, ecc...)
- Monitoraggio di produzione
- Selezione di ricette per piatti pronti
- Modalità di funzionamento e riconoscimento selettivo
- Monitoraggio del livello autorizzazione degli operatori di manutenzione, produzione e regolazione
- Controllo di accesso al magazzino
- Sostituzione di un commutatore/selettore in ambienti umidi, disordinati, asettici

Prodotto	Materiale	Connessione/Tipo	Uscita
AXKEF-CE13	PA 6	Morsetti a viti estraibili	8 PNP NO momentanee
CC07BJ	Cuoio	Portachiavi RFID rotondo in cuoio	-
CC08BJ	Cuoio	Portachiavi RFID quadrato	-
CB01	PA	Carta di credito RFID	-
CB02	PA	Carta RFID rigida con foro	-
AXKEF/SUPPORTO TESSERA	INOX 304	Supporto per carta RFID per lettore XS308 e AXKEF EC10/13	-
BA30RF	TR90UV	Lettores in miniatura supplementare	DIGITALE

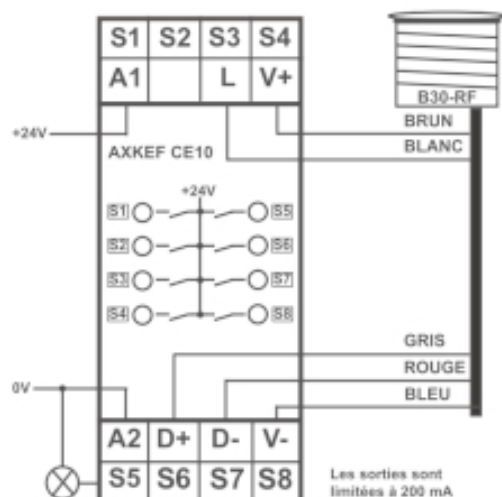
AXKEF CE10

Controllo dell'accesso gerarchico RFID 8 zone, 250 badge



Cassetta da 22,5 mm su guida DIN con morsetti estraibili
Nessun software o PC di configurazione
8 uscite combinabili

- ▶ Ciclo vitale: 20 anni
- ▶ Distanza di attivazione max: fino a 45 mm
- ▶ Contatto: 8 x PNP 200 mA
- ▶ Codifica di rilevamento: 16 milioni
- ▶ Indicazione: 8 LED che indicano le vie attivate
- ▶ Azione: momentanea (rif + M), sdoppiabile (rif + B), temporizzata
- ▶ Montaggio: guida DIN simmetrica da 35 mm seguente DIN 50022
- ▶ Montaggio: armadio elettrico IP 54
- ▶ Materiale: PA6
- ▶ Collegamento elettrico: Massimo 14 AWG (2,08 mm²)
- ▶ Tenuta: IP 67
- ▶ Temperatura: da -15° C a +60° C
- ▶ Marcatura: etichetta + n° di serie per la tracciabilità
- ▶ Opzione: badge a chiodo, vite, placchetta da avvitare, portachiavi, scheda... ecc.



Esempi di applicazione :

- Autorizzazione del personale fino a 8 livelli gerarchici
- Accesso ufficio, edificio (sostituisce il codice digitale)
- Accesso a campeggio, villaggio turistico, club sportivo

Prodotto	Materiale	Connessione/Tipo	Uscita
AXKEF-CE10-M	PA 6	Morsetti a viti estraibili Azione delle uscite momentanee	8 PNP NO momentanee
AXKEF-EC10-B	Cuoio	Morsetti a viti estraibili Azione delle uscite bistabili	8 PNP NO bistabili
AXKEF-CE10-MT	Cuoio	Morsetti a viti estraibili Azione delle uscite temporizzate	8 PNP NO temporizzate
CC07BJ	Cuoio	Portachiavi RFID rotondo in cuoio	-
CC08BJ	Cuoio	Portachiavi RFID quadrato	-
CB01	PA	Carta di credito RFID	-
CB02	PA	Carta RFID rigida con foro	-
OX7	CER	Chip a innesto/incorporato RFID programmabile	-
AXKEF/SUPPORTO TESSERA	INOX 304	Supporto per carta RFID per lettore XS308 e AXKEF EC10/13	-
BA30RF	TR90UV	Lettoce in miniatura supplementare	DIGITALE

NOSTRY BADGES



Any information or application example, included the connection diagrams, described in this document are to be intended as purely descriptive. The choice and application of the products in conformity with the standards, in order to avoid damages to persons or goods, is under the responsibility of the user. The drawings and data contained in this catalog are not binding and we reserve the right, to improve the quality of our products, to modify them any time without prior notification. This publication cannot be copied in whole or in part without prior permission from COMITRONIC company. All rights reserved

