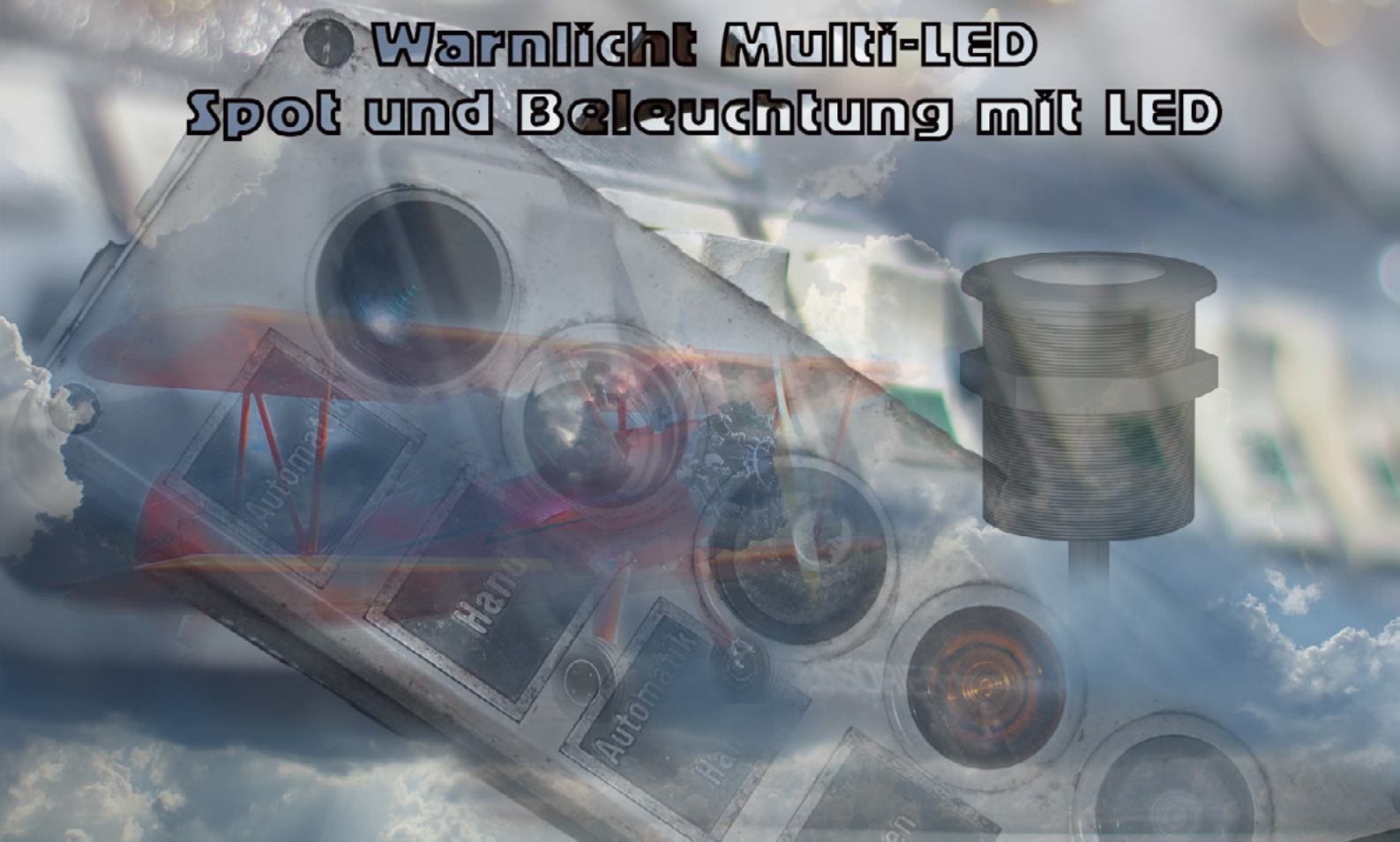


Katalog

**Zwei-oder Dreifarbig kapazitive
Taster Berührungslose optische
Taster Multifunktion**

**Warnlicht Multi-LED
Spot und Beleuchtung mit LED**



Inhaltsverzeichnis

B22/B30 - Taster (Produktvorteile)	S. 4 bis S. 9
Referenzen der gängigsten Taster - Modelle	S. 10 bis S. 11
Wahlschalter - Trennschalter dreifarbige kapazitive Sensor-Technologie	S. 12 bis S.13
Sensor-Steuerungs-Schaltfläche für die Integration (OEM)	S. 14
KOB308/508 SOFT	S. 15 bis S. 16
KOB101T - Zweihandsteuerung - "ZERO FORCE"	S. 17 bis S. 19
KOB608 - Optischer kontaktloser Taster zur Zugriffsabfrage mit dreifarbiger Beleuchtung - Reinraumkonform	S. 20
SPOT Beleuchtung mit dreifarbiger LED-Technologie	S. 21
YB100A - Deckenpunktbeleuchtung mit LED-Technologie	S. 22
YB100S - Signalleuchte mit LED-Technologie	S. 23
GALLIA EYE - Signalleuchte mit ein oder zwei Farben	S. 24
GALLIA RAY - Signalleuchte	S. 25
GALLIA T - Leuchtmelder mit Motiven für den Durchgang	S. 26

Wir haben in die Zukunft geschaut

**Entdecken Sie unsere dreifarbigen
Touch-Schalter mit kapazitiver und optischer
Technologie**



**Wir sind ein
Verfechter von Innovation**

Eigenschaften

Taster B22	
Versorgungsspannung	20 bis 30 V DC
Versorgungsspannung Version 12 V	NEIN
Maximaler Versorgungsstrom	30 mA bei 24 V und 34 mA bei 30 V DC
Anschluss über Druckklemme	6 Leiter bis 0,5 mm ²
Kabelverbindung PUR MKT	8 x 0,25 mm ² / AWG24 (Krümmungsradius 50 mm min)
PVC-Kabelanschluss	7 x 0,25 mm ² / AWG24 (50 mm Krümmungsradius min)
Beleuchtung	4 dreifarbige LEDs
Betriebstemperatur	- 25 ° C bis + 60 ° C
Kontakteigenschaften bei - 40 bis + 25 ° C	NO: 400 mA und NC: 200 mA
Kontakteigenschaften bei + 60 ° C	NO: 300 mA und NC: und 150 mA
LED-Steuereingänge	2,5 V <ON<40 V und 0 V <OFF<1,1 V
Dichtheit/Stoßfestigkeit	Vorderseite (Touch-Taste): IP 69K / IK 08 Rückseite: Kabel / MKT: IP 67, Stecker: IP 40
Material	TR90UV
Gewicht inkl. Verpackung	Stecker = 75 g, MKT50 = 116 g, MKT220 = 195 g, 3 m Kabel = 235 g

Taster B30	
Versorgungsspannung	20 bis 30 V DC
Versorgungsspannung Version 12 V	11 bis 20 V DC
Maximaler Versorgungsstrom H- oder Z-Option	32 mA bei 24 V und 41 mA bei 30 V DC H: + 25 mA Z: + 33 mA
Anschluss über Druckklemme	6 Leiter bis zu 1,5 mm ²
Kabelverbindung PUR MKT	8 x 0,25 mm ² / AWG24 (Krümmungsradius 50 mm min)
PVC-Kabelanschluss	7 x 0,25 mm ² / AWG24 (50 mm Krümmungsradius min)
Beleuchtung	6 dreifarbige LEDs (2-Kanäle zu 3 LEDs = + höhere Zuverlässigkeit)
Betriebstemperatur	- 25 ° C bis + 60 ° C
Kontakteigenschaften bei - 40 bis + 25 ° C	NO: 400 mA und NC: 200 mA
Kontakteigenschaften bei + 60 ° C	NO: 300 mA und NC: und 150 mA
LED-Steuereingänge	2,5 V <ON<40 V und 0 V <OFF<1,1 V
Dichtheit	Vorderseite (Touch-Taste): IP 69 K Rückseite: Kabel/MKT: IP 67, Stecker: IP 40
Material	TR90UV
Gewicht inkl. Verpackung	Stecker = 85 g, MKT50 = 125 g, MKT220 = 200 g, 3 m Kabel = 240 g

Vorteile unseres Kunststoffs TR90UV

Die Europäische Union hat die Nutzungsbedingungen für Polymere in Kontakt mit Lebensmitteln in der Richtlinie 90/128/EWG und ihrer späteren Änderungen, wie zum Beispiel 02/72/EG, festgelegt. Nach diesen Richtlinien erfüllt das TR90UV Produkt die Standards für den Kontakt mit Lebensmitteln. Die EU-Richtlinie wurde in den nationalen Rechtsgrundlagen der Mitgliedstaaten der Europäischen Union und der Schweiz umgesetzt. Materialien dürfen nur mit Lebensmitteln in Berührung kommen, wenn ihre verschiedenen Bestandteile (Additive, Gleitmittel, usw.) selbst erlaubt sind. Die Qualitätsmerkmale des Produkts TR90UV erfüllen die EU-Richtlinien für den wiederholten Kontakt mit Lebensmitteln.

Das Produkt TR90UV erfüllt ebenfalls die Anforderungen der ISO 10993 (EN 30993) für einen längeren Kontakt mit der Haut.

- Sehr gute Beständigkeit gegen Witterung
- Sehr gute Transparenz
- Sehr guter dynamischer Widerstand
- Sehr hohe Beständigkeit gegenüber Chemikalien
- Hohe Beständigkeit gegen Spannungsrisse
- Sehr hohe Schlagfestigkeit

Chemikalie	Widerstandsfähigkeit
Essigsäure 10 %	●●●
Chlorwasserstoffsäure 1 %	●●●
Ameisensäure 10 %	●●
Batteriesäure (H ₂ SO ₄ 36 %)	●●
Diesel an der Tanksäule	●●●
Benzin an der Tanksäule (Super bleifrei)	●●●
Essenz, alkoholhaltig	○
Ethanol 100 %	○
Ethylenglykol/Wasser 1: 1 (Kühlmittel)	●●●
Mineralöl ASTM Nr 3	●●●
Kaliumwäsche 50 %	●●●
Bremsflüssigkeit (DOT 4)	●●●
Schmiermittel, Basis Mineralöl	●●●
Schmiermittel, synthetisch	●●●
100 % Methanol	○
n-Hexan	●●●
Antikalk-Produkt (Amino-Sulfonsäure)	●●●

Sterilisation	Widerstandsfähigkeit
Wasserdampf 121 ° C, 1 bar, 30 Minuten/Zyklus	●●
Wasserdampf 134 ° C, 2 bar, 7 Minuten/Zyklus	o
Gammastrahlen 8 Dosen insgesamt max. (30 kGy = 3 Mrad)	●●●
Gasförmiges Ethylenoxid	●●●

Erklärung

●●●	Widerstandsfähig
●●	Widerstandsfähig unter Vorbehalt. Nach längerem Kontakt Veränderung des Gewichts und der Abmessungen, möglicherweise irreversible Veränderungen der Eigenschaften
o	Nicht widerstandsfähig Teilweise noch unter bestimmten Bedingungen verwendbar (kurzzeitiger Einsatz, tropfenweiser Kontakt)

Optionale Piktogramme wählbar für die B30-CC Baureihe

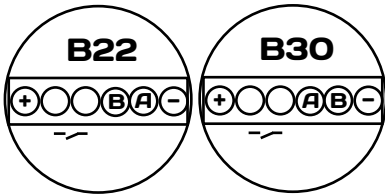


Optionale Piktogramme wählbar für die B22-CC Baureihe



Elektrische Verkabelung

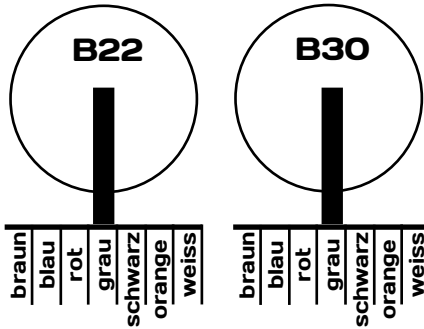
Steckklemmen-Anschluss



Version 101C, 20, 10L

- 1 : +24V
- 2 & 3 : NO1
- 4 & 5 : A = rot / orange
- B = grün / blau
- oder NO2 / NC1
- 6 : 0V

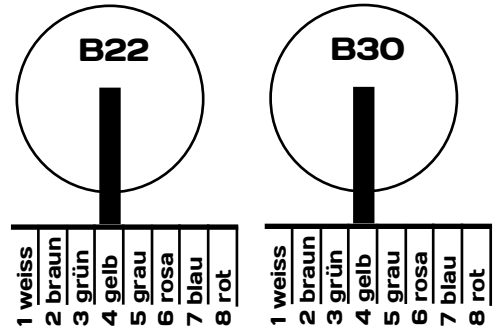
Kabel-Anschluss



Version 101C, 20 :

- braun : +24V
 - weiss : NO1
 - grau : NO1
 - orange : NO2 / NC1
 - rot : NO2 / NC1
 - blau : 0V
- Version 10L**
- braun : +24V
 - weiss : NO1
 - grau : NO1
 - orange : grüne/blau Beleuchtung
 - rot : rote/gelbe Beleuchtung
 - blau : 0V

MKT50 oder MKT220

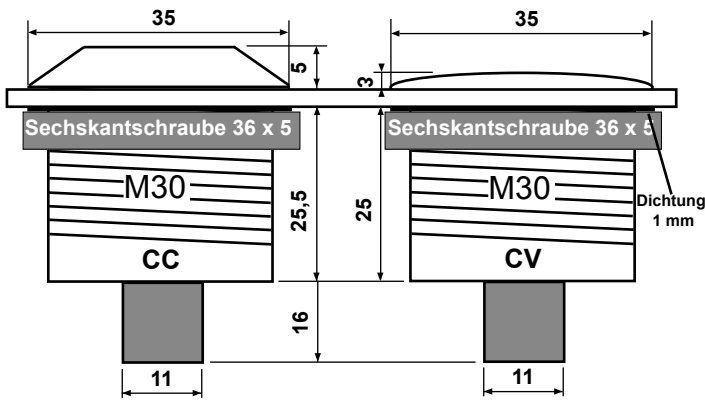


Version 101CL, 20L, 10L :

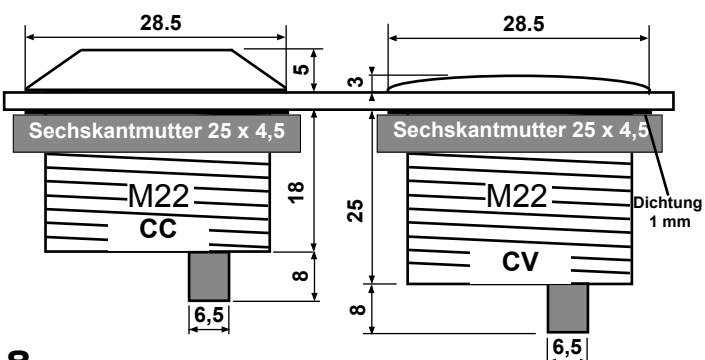
- 1 : NO1
- 2 : +24V
- 3 : grüne/blau Beleuchtung
- 4 : NO2/NC1 (bei 10L nichts)
- 5 : NO1
- 6 : NO2/NC1 (bei 10L nichts)
- 7 : 0V
- 8 : rote/gelbe Beleuchtung

Abmessungen

Steckklemmen-Anschluss B30

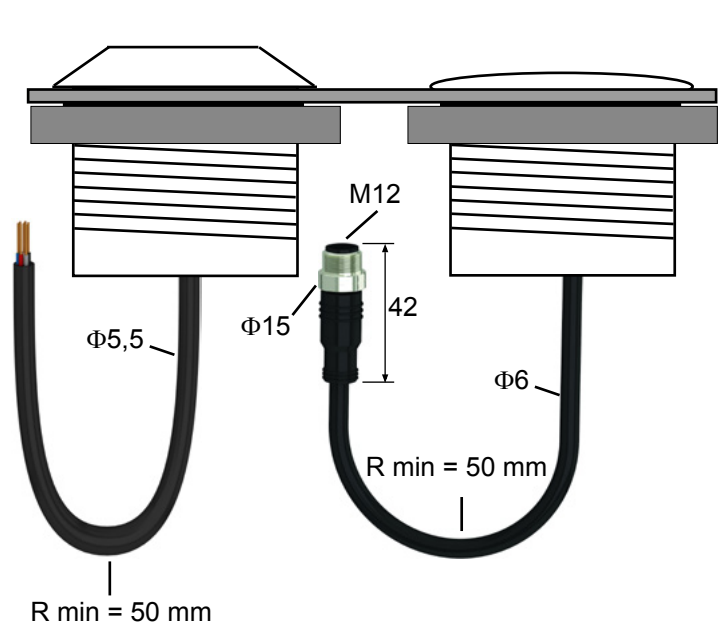


Steckklemmen-Anschluss B22



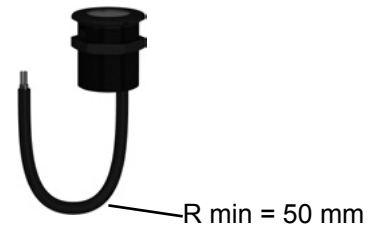
Version Kabel

Version MKT50 oder MKT220

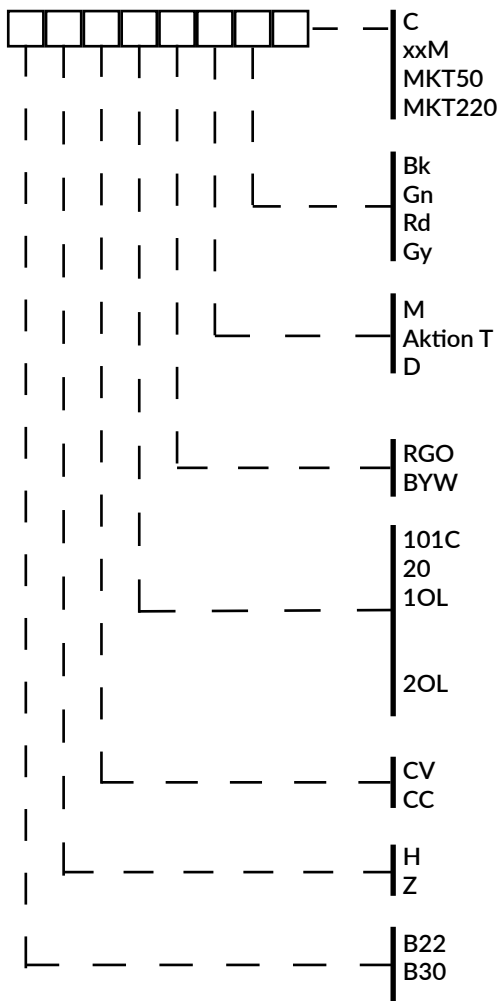


Montageanleitung für Bleche von 0,8 mm bis 10 mm

- B30: Blech von \varnothing 30,5 mm durchbohren
- B22: Blech von \varnothing 22,5 mm durchbohren
- Die Dichtung an der Hinterseite des Tastkopfes positionieren, den Taster in das Loch schieben und die Mutter anziehen.



Auswahl der Referenzen



C Anschluss über Steckklemmen mit Taster 1,5 mm² (außer 1O1CL und 2OL), IP40
 Kabelanschluss 7 Drähte 0,25 mm² (außer 1O1CL und 2OL), IP 67
 Anschlusskabel 50 cm mit M12 8-Pin-Stecker, IP 67
 Anschlusskabel 220 cm mit M12 8-Pin-Stecker, IP 67

Schwarzes Gehäuse

Grünes Gehäuse mit eingraviertem ON

Rotes Gehäuse mit eingraviertem OFF

Metallgraues Gehäuse

Andere Farbe auf Anfrage
 Andere Gravur auf Anfrage

Momentan

Bistabile Aktion

Verzögerte Aktion (dauerhafte Betätigung = NO1 verzögerte Schliessung und Momentan Betätigung = NO2 verzögert bei Öffnung) : definierte Dauer

Beleuchtung rot, grün, orange

Beleuchtung blau, gelb, weiß

Ein Kontakt NO und ein Kontakt NC

Zwei Kontakte NO (nur für die Art D und 2S)

Ein Kontakt NO mit Steuerung der Außenbeleuchtung 1O1CL

Ein Kontakt NO und ein Kontakt NC mit Steuerung der Außenbeleuchtung (nur B30 mit MKT-Anschluss)

zwei Kontakte NO mit Steuerung der Außenbeleuchtung (nur B30 mit Aktionstyp D, 2S und MKT-Anschluss)

Konvexe Taste IP 69K: Hygiene und leichte Reinigung

Konkave Taste IP 69K: vermeidet unbeabsichtigte Auslösung, Zentrierung des Fingers

Option Vibrator für B30-xx-C : sensible Information (nur B30-xx-C)

Option Buzzer für B30-xx-C : Audio-Information (nur B30-xx-C)

Größe M22 mit Leuchtring "Diamant" mit 4 LEDs

Größe M30 mit Leuchtring "Diamant" mit 6 LEDs

(2 Kanäle mit 3 redundanten LEDs)

Referenzen der gängigsten Modelle

KAPIX "ON"

Ein speziell entwickelter Taster für Aktionen des Typs "Start Cycle" oder Maschinenstart. Die Farbe des Gehäuses ist grün mit eingraviertem ON auf der Tastfläche. Die Aktion erfolgt auf Fingerdruck (sofort). Der Taster aktiviert einen Schliesskontakt und zwei LED-Steuereingänge (rot, grün, orange).

Zur Wahl: Größe: 22 (B22) oder 30 (B30) und Ausgang: Steckklemmen-Anschluss (C), 50 cm Kabel + Stecker M12/8P (MKT50), 220 cm Kabel + Stecker M12/8P (MKT220) Kabel (3M).

Verfügbare Referenzen:

- B22-CV-10L-RGO-M-Gn-C-ON
- B22-CV-10L-RGO-M-Gn-MKT50-ON
- B30-CV-10L-RGO-M-Gn-C-ON
- B30-CV-10L-RGO-M-Gn-MKT50-ON
- B22-CV-10L-RGO-M-Gn-3M-ON
- B22-CV-10L-RGO-M-Gn-MKT220-ON
- B30-CV-10L-RGO-M-Gn-3M-ON
- B30-CV-10L-RGO-M-Gn-MKT220-ON



KAPIX "OFF"

Ein speziell entwickelter Taster für Aktionen des Typs "Maschinenstopp". Die Farbe des Gehäuses ist rot, mit eingraviertem OFF auf der Tastfläche. Der Druck muss 3s anhalten, damit die Kontakte kippen. Bei Freigabe des Tasters, kehren die Kontakte unmittelbar in ihre Ruheposition zurück. Die Taster aktivieren einen Schließ- und einen Öffnerkontakt Die LEDs leuchten rot (Ruhezustand) und blinken grün (Aktion).

Zur Wahl: Größe: 22 (B22) oder 30 (B30) und Ausgang: Steckklemmen-Anschluss (C), 50 cm Kabel + Stecker M12/8P (MKT50), 220 cm Kabel + Stecker M12/8P (MKT220) Kabel (3M).

Verfügbare Referenzen:

- B22-CV-101C-RRS-D3-Rd-C-OFF
- B22-CV-101C-RRS-D3-Rd-MKT50-OFF
- B30-CV-101C-RRS-D3-Rd-C-OFF
- B30-CV-101C-RRS-D3-Rd-MKT50-OFF
- B22-CV-101C-RRS-D3-Rd-3M-OFF
- B22-CV-101C-RRS-D3-Rd-MKT220-OFF
- B30-CV-101C-RRS-D3-Rd-3M-OFF
- B30-CV-101C-RRS-D3-Rd-MKT220-OFF



KAPIX "RESET"

Ein speziell entwickelter Taster für Aktionen des Typs "Reset" oder Neustart des Zyklus. Das Gehäuse ist blau. Es verfügt über LEDs in Blau/Gelb/Weiß, mit einem normalerweise geöffneten Kontakt und zwei LED-Steuereingängen. Eine Lasermarkierung "RESET" ist auf der Schaltfläche vorhanden.

Zur Wahl: Größe: 22 (B22) oder 30 (B30) und Ausgang: Steckklemmen-Anschluss (C), 50 cm Kabel + Stecker M12/8P (MKT50), 220 cm Kabel + Stecker M12/8P (MKT220) Kabel (3M).

Verfügbare Referenzen:

- B22-CV-1OL-BYW-M-BU-C-RST
- B22-CV-1OL-BYW-M-BU-MKT50-RST
- B30-CV-1OL-BYW-M-BU -C-RST
- B30-CV-1OL-BYW-M-BU -MKT50-RST
- B22-CV-1OL-BYW-M-BU-3M-RST
- B22-CV-1OL-BYW-M-BU-MKT220-RST
- B30-CV-1OL-BYW-M-BU -3M-RST
- B30-CV-1OL-BYW-M-BU -MKT220-RST



KAPIX "AKTIONEN"

Ein speziell entwickelter Taster für Aktionen des Typs Lenkung oder automatischer Aktion. Das Gehäuse ist standardmäßig schwarz, mit einem offenen Kontakt und zwei LED-Steuereingängen.

Zur Wahl: Größe: 22 (B22) oder 30 (B30) und Ausgang: Steckklemmen-Anschluss (C), 50 cm Kabel + Stecker M12/8P (MKT50), 220 cm Kabel + Stecker M12/8P (MKT220), Kabel (3M).

Verfügbare Referenzen:

- B22-CV-1OL-RGO-M-Bk-C
- B22-CV-1OL-RGO-M-Bk-MKT50
- B30-CV-1OL-RGO-M-Bk-C
- B30-CV-1OL-RGO-M-Bk-MKT50
- B22-CV-1OL-RGO-M-Bk-3M
- B22-CV-1OL-RGO-M-Bk-MKT220
- B30-CV-1OL-RGO-M-Bk-3M
- B30-CV-1OL-RGO-M-Bk-MKT220



Taster - Wahlschalter - Trennschalter - Dreifarbige Kapazitive Touch-Technologie



B22 CC



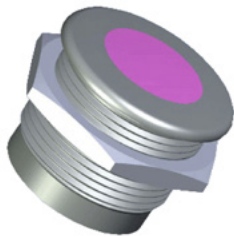
B22 CV



B30 CC



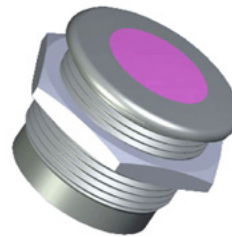
B30 CV



**4 LEDs
dreifarbig**



Neues Design

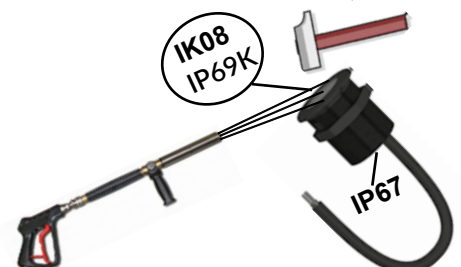


**6 LEDs
dreifarbig**

ZERO FORCE

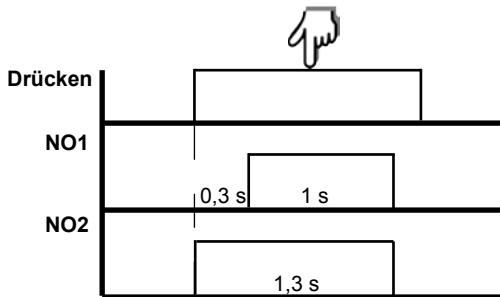
Vorteile

- Berührungs-Steuertaster mit kapazitiver Technologie, um die MSE in Umgebungen zu reduzieren, wo Hygiene kontrolliert wird
- Die Produkte sind unempfindlich gegenüber Wasserspritzer und Waschen unter Druck
- Beleuchtung mit dreifarbigem LED (rot/grün/orange oder blau/gelb/weiß) mit oder ohne externe Steuerung
- Taster für momentane, bistabile, verzögerte Aktion bei Abruf
- Anschluss an Steckklemmen am Terminal ohne Schrauben, Kabel oder Kabel M12/8P männlich. Die Kabelbuchsen M12/8p FKT-5M, FKT-10M, FKT-15M sind auf Anfrage als Option erhältlich.
- Ein oder zwei elektronische Kontakte als Schliesser oder Öffner
- Schutzklasse IP 69K auf der Tastfläche und IP 67 auf der Rückseite für die Kabelversion, IP 40 für die Steckklemme



Einige spezielle Referenzen

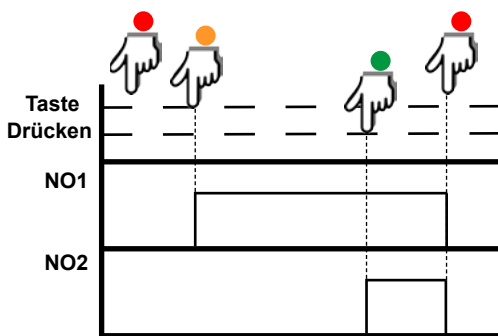
B22-CC-2OL-RGO-D0.3-0.5P/0.8-Bk-MKT oder B30-CC-2OL-RGO-D0.3-0.5P/0.8-Bk-MKT



Erzeugung eines kalibrierten Impulses:

Die Dauer von 0,3 s vermeidet unbeabsichtigte Aktivierung: Man muss mindestens 0,3 Sekunden drücken, um den Kontakt NO1 auszulösen. Der Kontakt NO1 produziert einen kalibrierten Impuls von 1 s. Der Kontakt NO2 erzeugt eine Schließ-Verzögerung von 1,3 s. Die LED-Beleuchtung wird durch die Steuereingänge kontrolliert.

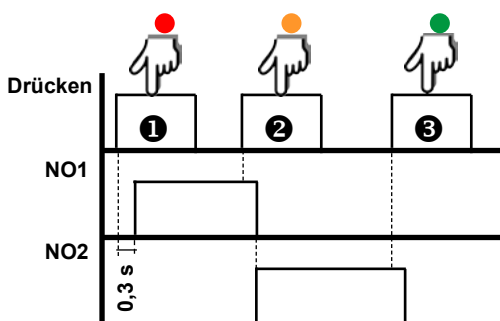
B22-CC-2O-RGO-2S-Bk-C oder B30-CC-2O-RGO-2S-Bk-C



Zweistufige Druck-Schwelle:

Durch Drücken der Taste schließt der Kontakt NO1. Ein stärkerer Druck schließt den Kontakt NO2. Die Beleuchtung der LEDs ist dreifarbig, je nach Situation.

B22-CC-2O-RGO-SEL-Bk-C oder B30-CC-2O-RGO-SEL-Bk-C



Drei-Positions-Schalter:

Bei jedem Drücken der Taste wird einer der Kontakte in der Reihenfolge OFF, NO1, NO2, OFF aktiviert. Andere Kombinationen sind möglich, kontaktieren Sie uns.

Die Dauer von 0,3 s vermeidet unbeabsichtigte Aktivierung: Man muss mindestens 0,3 s drücken, um die Änderung der Position auszulösen. Die Beleuchtung der LEDs ist dreifarbig, je nach Situation.

Baureihe

B22-Reihe
B30-Reihe

Standards

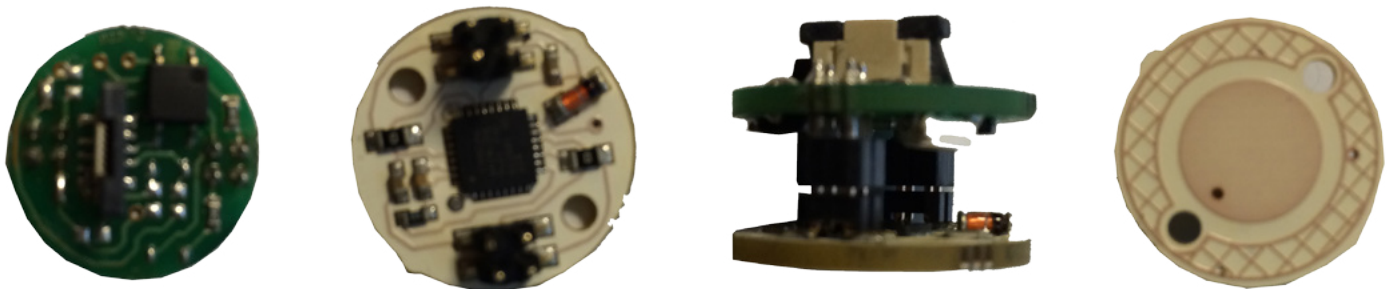
IEC 60335 (Glüh-
drahttest)
EN 1672-2
EN 61000-6-2
EN 61000-6-4

Zulassungen

CE

B22 OEM

Zweifarbigen beleuchteten Steuerungstastenfeld mit kapazitiver Technologie für die Integration



- Platzierung hinter Glas oder Isoliermaterial Impulsfunktion
- Bistabil oder getaktet, bis zu zwei elektrische Kontakte
- Max. Glasdicke: 4 mm,
- Max. Kunststoffdicke: 2 mm,
- gute Immunität gegen Wasserspritzer,
- zwei- oder dreifarbig eingebaute LED-Leuchte,
- Steuerung der internen und externen LEDs

ONE TOUCH

- Versorgungsspannung: 5 V
- Logikausgang: 0 - 5 V, sofort
- Sofortige Aktion oder bistabile Aktion

TASTER + BLOCK KONTAKT

- 2 zweifarbige LEDs,
- 1 oder 2 Ausgangskontakte: NO oder NC,
- Elektrischer Anschluss: Kabel zum Schweißen

KOB308 / 508 SOFT

Schnittstelle Mensch/Maschine der 4. Generation

Optischer Schalter ohne programmierbaren Multifunktions-Kontakt :

Vorteile:

- Steuerung ohne Fernkontakt «ZERO FORCE»
- Multi-Detektion durch drei unabhängige Infrarot-Sensoren *
- Steuerung mit Handschuh oder ohne Handschuh
- Kontrolle durch Ellenbogen, Knie, usw.
- Programmierbar: Start/Stop - Impuls - Verzögerung von 1-999 s
- Auswahl: Verzögerter Start/Verzögerter Stopp
- Ergonomisch/Design
- Hygiene-LEDs mit Funktions-Garantie 3 Jahre



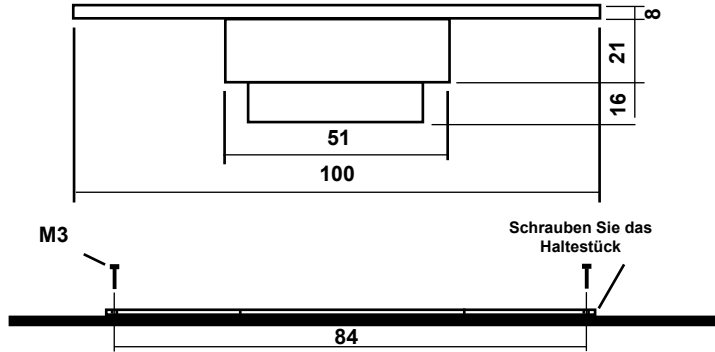
KAPIX KOB 508/308 vermeiden jeden Kontakt mit den Händen. KAPIX KOB erfüllt die anspruchsvollen hygienischen Bedingungen für die Anwendungen in Krankenhäusern, Kliniken, öffentlichen Räumen, Reinräumen, etc ... KAPIX trägt zu flexibleren, zuverlässigeren Nutzungen für das Personal bei, indem Lederhandschuhe, Stoffe, Neopren, Wolle, etc ... benutzt werden.

Anwendungsbereiche:

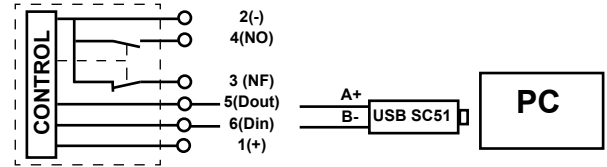
- Flughafen
- Hafen, Abfallbehandlung
- Schwere Bauarbeiten, Forstwirtschaft, etc ...
- Personal der Schwerindustrie und Technik,
- Personal in LKWs, Fahrzeugen, Bauwesen, Müllwagen, etc ...
- Systemalarmauslösung



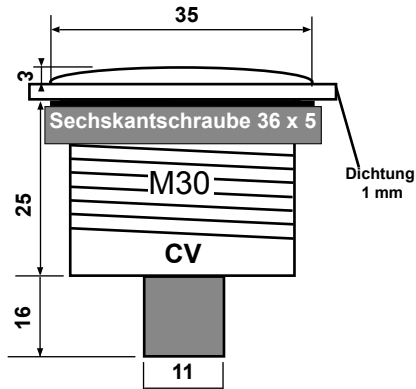
Abmessungen KOB508T



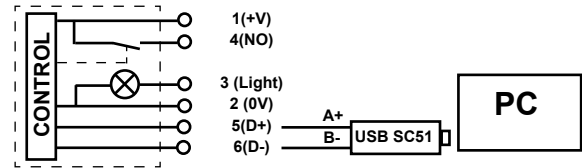
Elektrische Verkabelung KOB508T



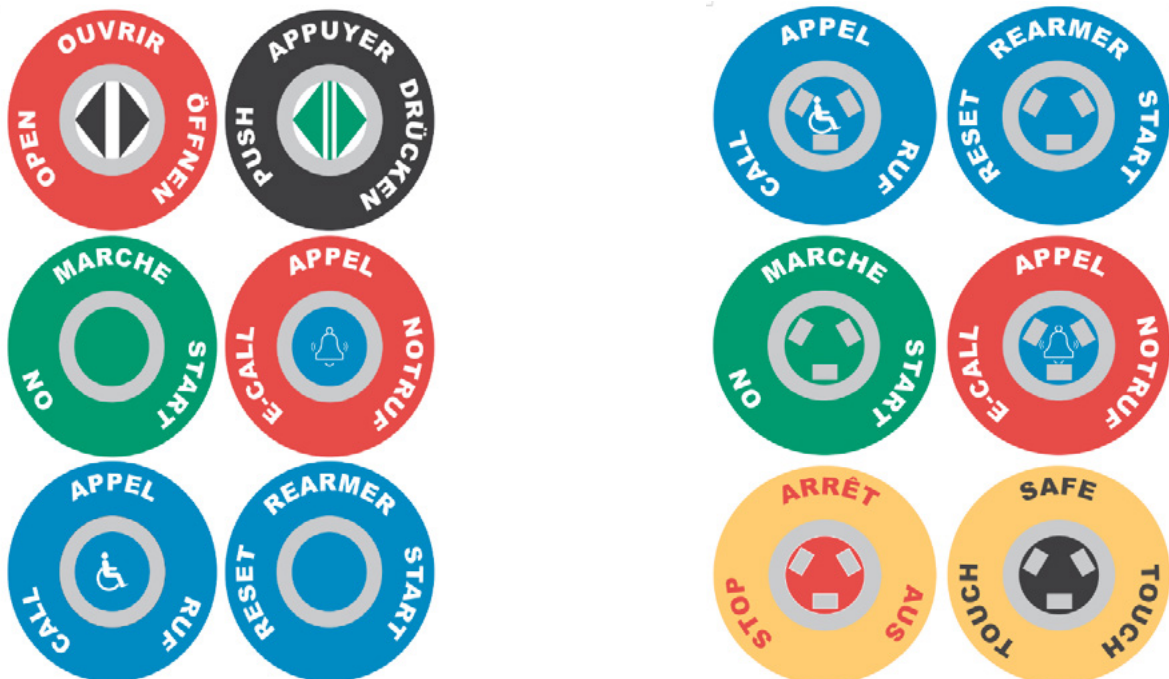
Abmessungen KOB308



Elektrische Verkabelung KOB308



Piktogramme



KOB101T

Berührungsloser Taster für die Zweihand - Steuerung "COM3C" "ZERO FORCE"

- **Konzept und ergonomisches Design:**

Konzipiert und geplant, um die Auswirkungen des Karpaltunnel-Syndroms und anderer Muskelstörungen durch sich wiederholende Bewegungen zu reduzieren.

- **Betätigung:**

Die drei optischen Sensoren KOB101T ermöglichen es, eine dynamische Bewegung von oben nach unten zu erkennen. Jeder seitliche Ansatz aufgrund unwillkürlicher Bewegungen des Bedieners werden automatisch gefiltert.

Die kapazitive Fläche garantiert, dass der Bediener nicht mit einem Blatt Papier oder einem Stück Pappe das System umgehen kann, um eine Hand frei zu behalten.



Anwendung

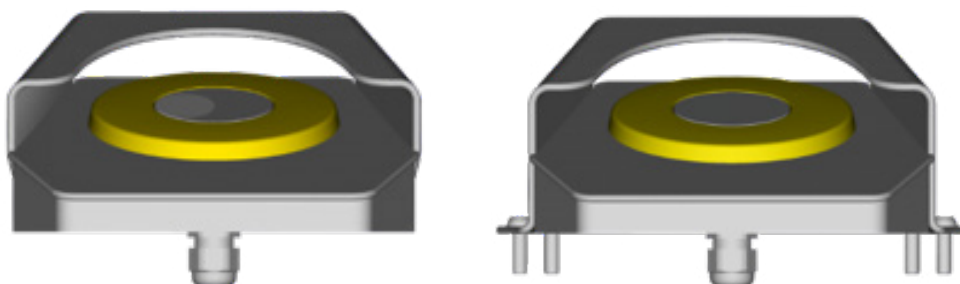
Ein KOB101T-Kit ermöglicht, eine komplette Zweihandsteuerung (2 x KOB101T + 1 x COM3C) zu realisieren.

Entspricht der Norm EN 574, Kategorie IIIC

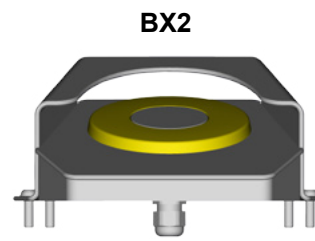
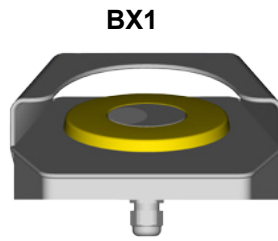
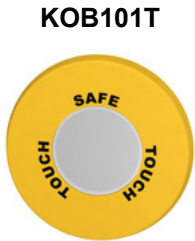
Einfach zu bedienen und wird Ihre Pressen und andere Maschinen sicher ausstatten und dabei den Bedienern einen maximalen Komfort bieten und minimale Ermüdung verursachen.

Sein heller Ring bietet auf intuitive Weise alle notwendigen Informationen.

Eine Kommunikation zwischen den Tastern gewährleistet, dass deren Aktivierung auch gleichzeitig (Toleranz 400 ms) erfolgt. Jeder Taster wird ein NO PNP und NC NPN ausgeben.



PRODUKT	STANDARD	ZULASSUNG
KOB 101Ti KOB101T+COM3C) (KOB101T+COM3C) 13849-1COM3C (Nur Kontrolleinheit)	IEC 62061 ISO 13849-1 EN 574	CE



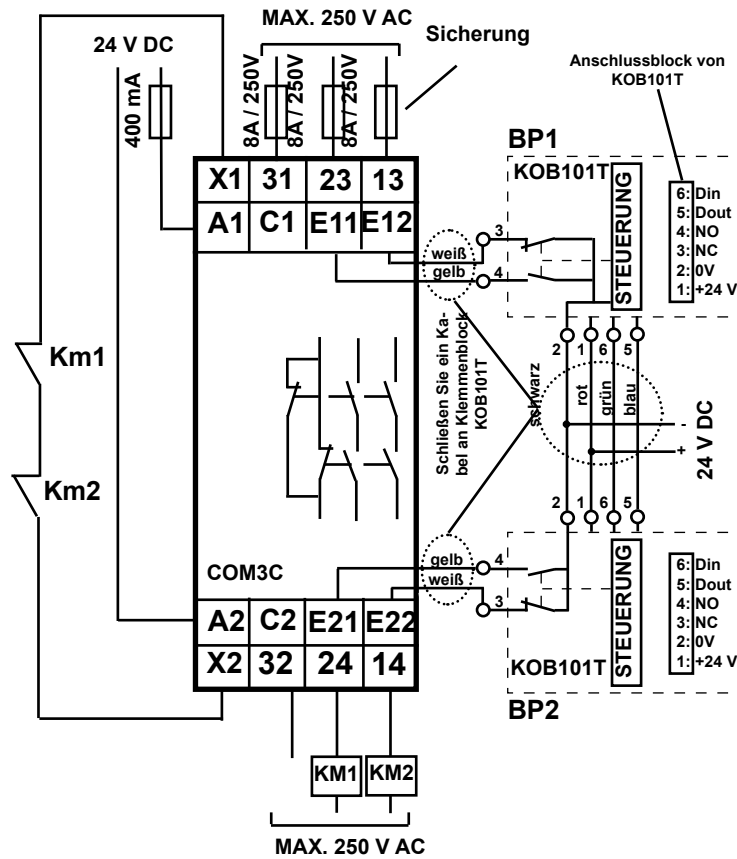
Artikelnummer

KOB 101T	<input type="checkbox"/> <input type="checkbox"/> ---	B = Montage auf Kunststoffgehäuse: L122 x W120 x H56 (Montage auf Kunststoff-Box: L122 x H56 x W120)
	<input type="checkbox"/> - - - - -	BX1 = Montage von unten + schwach MSD + SS304: L164 x W161 x H60 (Montage von unten + SS304 + schwach TMS: L122 x H56 x W120)
		BX2 = Montage von oben + schwach MSD + SS304: L164 x W161 x H60 (Montage von oben + SS304 + schwach TMS: L122 x W120 x H56)
		I = Kit 2 Tasten + 1 COM3C/Kit 2 Tasten + 1 COM3C

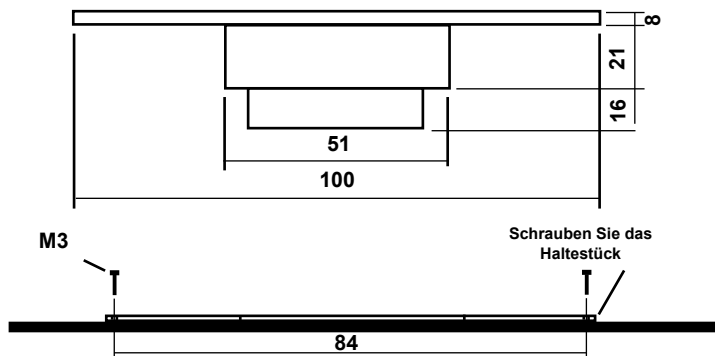
Technische Eigenschaften von KOB101T

Stromversorgung	20 bis 30 VDC
Verbrauch	60 mA
Ausgangskontakte verbunden COM3C	NO PNP PNP und NC
Klemmenblock	Klemmenblock ohne Schrauben 1,5 mm ² max.
Schutzart	IP 67 mit Silikondichtung rund um Verkleidung
Reaktionszeiten	40 ms
Risikozeit	4 ms
Ungleichzeitigkeit	~ 400 ms
Größe: Durchmesser x Höhe	D 100 x H 24 mm
Gewicht	75 g
Lebensdauer	50.000 Stunden
Raumtemperatur	- 25 °C bis + 60 °C

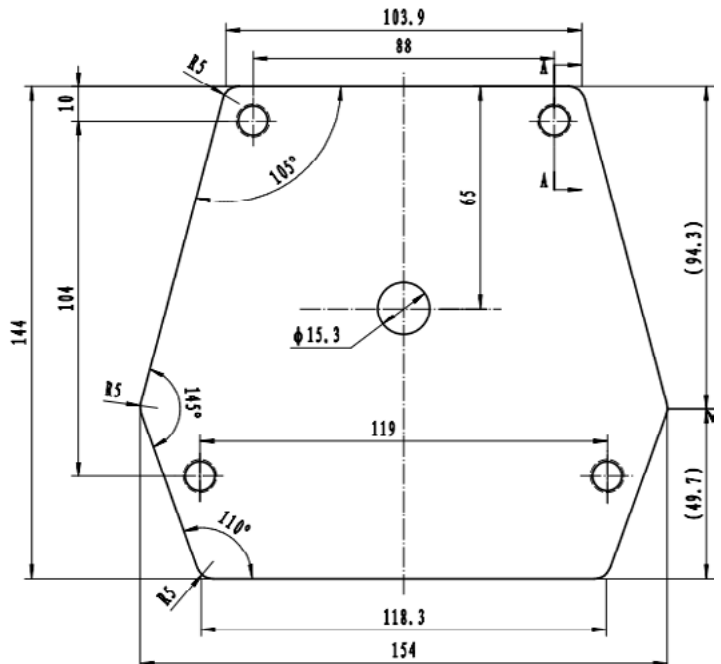
Verkabelung für Zweihandsteuerung



Maße KOB101T



Maße BX1/2



KOB 608

Optischer, berührungsloser Taster für Zugriffsabfrage mit dreifarbigiger Beleuchtung



- Berührungslose Aktivierung
- Funktioniert mit farbigem Handschuh EN 388
- Lichtring mit 3 Zuständen: rot, grün, orange
- Kontakt potentialfreier Ausgang
- Nachweis durch eine Glas- oder Lexanwand
- Berührungslose Erfassung von bis zu 40 mm
- Steuerbares LED-Ringlicht rot, grün, orange
- System mit drei unabhängigen Optiken

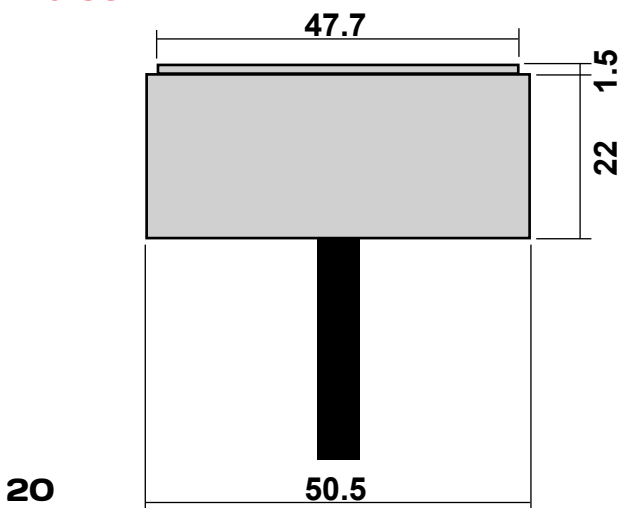
Anwendungsbeispiele

- Zugang zu Reinraum etc. ...
- Mobiliar des Reinraums
- Aktivierung ohne Kontakt
- Befestigung hinter einer Glaswand
- (Hygiene, Reinigung von Chemikalien, Kosmetik)

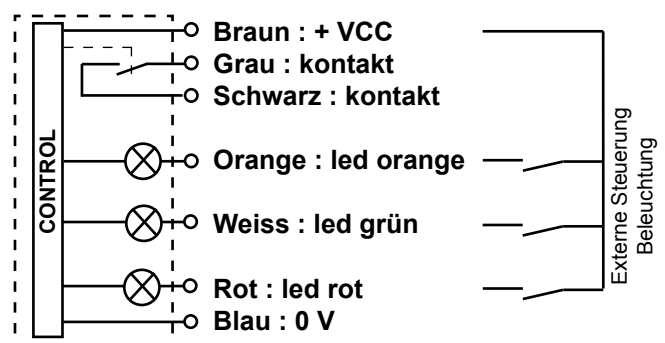
Hinweis

- Grün = "Ich darf eintreten "
- Rot = "Ich darf nicht eintreten"
- Orange = "Wird desinfiziert oder Sonstiges"

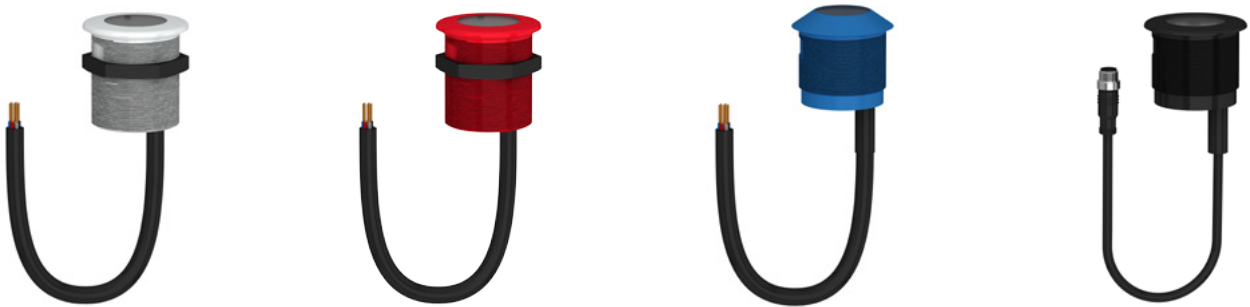
Maße



Elektrische Verkabelung



V22, V30 und V30-SPOT Beleuchtung mit dreifarbigiger LED-Technologie

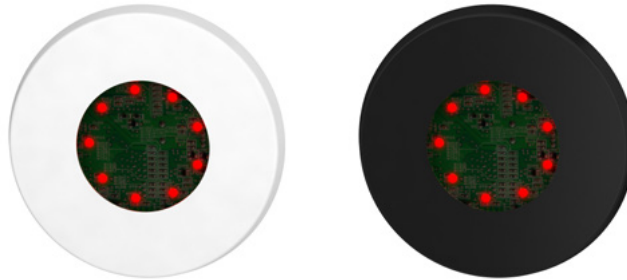


Ersetzt Anzeigeleuchten mit Glühlampen

- Hygiene : EN 1672-2
- Dreifarbigige Kontrollleuchte rot, grün, orange
- Lebensdauer : 50.000 Stunden
- Lichttyp V22 : LED mit hoher Helligkeit 360 mcd
- Lichttyp V22 : LED mit hoher Helligkeit 180 mcd
- Lichttyp V30 : dreifarbigige LED mit hoher Helligkeit 360 mcd
- Lichttyp V30-SPOT : LED bis zu 34,5 Lm
- Beleuchtungsfarbe V30 : rot/grün/orange oder gelb/blau
- Beleuchtungsfarbe V22: rot/grün oder gelb/blau
- Beleuchtungsfarbe V30-SPOT : weiß (andere auf Anfrage)
- Farbe des Gehäuses : schwarz, grau, weiß, rot, grün, opal
- Montage V22 : Gewinde M22 mit Mutter und Dichtung (im Lieferumfang)
- Montage V30/V30-SPOT : M30 Gewinde mit Mutter und Dichtung) im Lieferumgang)
- Material : TR90UV
- Lebensmittelkontakt : ja
- Waschbeständigkeit : ja
- Vandalismussicherheit : ja
- Anschluss V30-SPOT: 10 cm - Kabel (andere Längen auf Anfrage)
- Elektrischer Anschluss V22/V30 : Verbindung ohne Schrauben 1,5 mm² Dichtigkeits
- Dichtigkeits version CV und CC : IP 69K (nur vorderer Teil)
- Temperatur : -20 ° C bis + 55 ° C

YB100A

Deckenspotbeleuchtung mit LED-Technologie

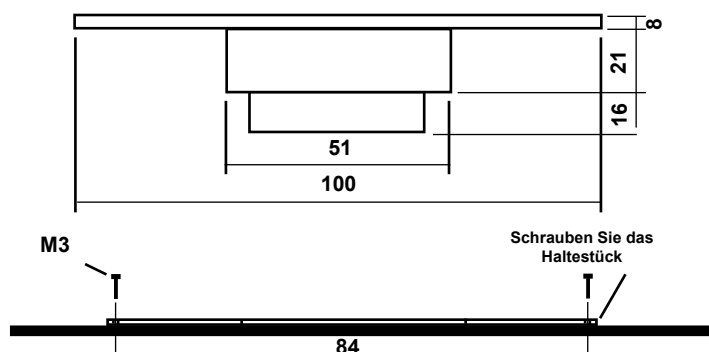


- Ersetzt Halogenstrahler : Geringe Dicke unter der Decke
- Lebensdauer : 50.000 Stunden
- Lichtleistung : 200 oder 400 Lm
- Standard
- Lichttyp
- neutralweiß ohne UV 4.000 ° K
- Lichtart auf Wunsch : warmweiß ohne UV 3.100 ° K
- Lichtart auf Anfrage : kühles Weiß ohne UV 6.500 K
- Farbe der Abdeckung : schwarz, weiß, grün opal
- Montage: 51 mm Bohrung und 2-6 unsichtbare D3-Schrauben, nicht im Lieferumfang enthalten
- Niedrige sichtbare Dicke: 8 mm
- Position der Montage: 1
- Material : TR90UV
- Elektrischer Anschluss : Klemmenblock mit Schraube für 1,5mm²/2,5mm²
- Stromversorgung : 12 bis 50 V durch Spannungsregelung
- Dichtung : IP 67 mit Rundum-Silikondichtung
- Temperatur : - 25 ° C bis + 40 ° C
- Kennzeichnung : Siebdruck für die Referenz auf der Rückseite des Produkts

Das richtige Licht wählen

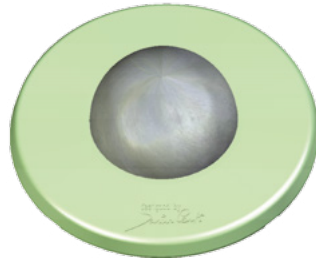
- warmes Weiss für die Wohnräume
- Neutralweiß für Bad und Büro
- kühles Weiß für Apotheken und Labors

Maße



YB100S

Signalleuchte mit Mehrfacheffekt und LED-Technologie

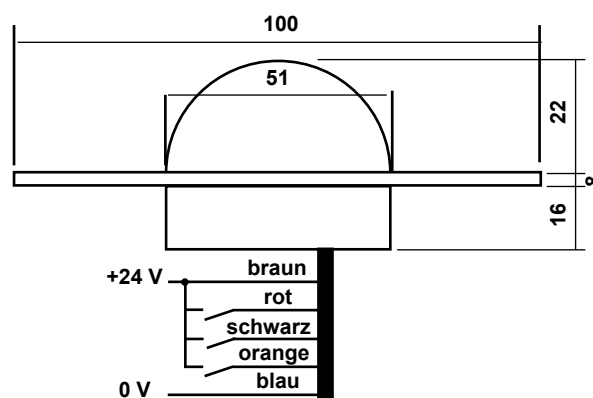


- Statusanzeige der Maschinen
- Geringe Produktdicke

4 Wählbare Anzeigearten

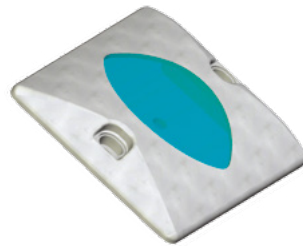
- **Modus 1: Blitz**
 - **Modus 2: Blink**
 - **Modus 3: Konstant**
 - **Modus 4: Fernlicht**
- Lebensdauer : 50.000 Stunden
 - Lichtleistung : 100 lm
 - Farbe der Abdeckung : schwarz, weiß, gelb, rot
 - Montage: Bohrung 51 mm und 2 - 6 unsichtbare D3-Schrauben, nicht im Lieferumfang enthalten
 - Niedrige sichtbare Dicke : 8 mm
 - Position der Montage: 1
 - Material : TR90UV
 - Elektrischer Anschluss: 1 m Kabel 7 x 0,25 mm² (andere Längen auf Anfrage)
 - Dichtung: IP 67 mit Rundum-Silikondichtung
 - Temperatur: -25 ° C bis 40 ° C
 - Kennzeichnung: Siebdruck zur Referenz auf der Rückseite des Produkts

Maße



GALLIA EYE

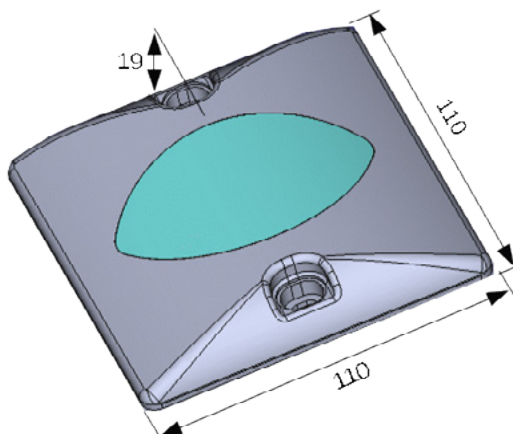
Signalleuchte mit ein oder zwei Farben



Beleuchtung von Gehwegen Gebäudebeleuchtung

- Dünnes geschwungenes Design
- Lebensdauer : 50.000 Stunden
- Lichtleistung : 300 lm bis 600 lm
- Beleuchtungsfarbe : weiß, weiß+blau, weiß + rot (andere auf Anfrage)
- Farbe des Gehäuses : grau
- Befestigung : 2 Schrauben M6 (nicht im Lieferumfang) Schraubdeckel 2 (mitgeliefert)
- aus Zamack zum Kleben
- Niedrige sichtbare Dicke : 19 mm
- Position der Montage : 1, Abstand zwischen den Schrauben 86 mm
- Material : Zamack und TR90UV
- Elektrischer Anschluss : 1 m Kabel 3G OD7 H07RN-F (andere Längen auf Anfrage)
- Dichtung : IP65 (demnächst IP67)
- Temperatur : -25 ° C bis + 60 ° C
- Kennzeichnung : Lasergravur oder Etikett (auf der Rückseite des Produkts)

Maße



GALLIA RAY

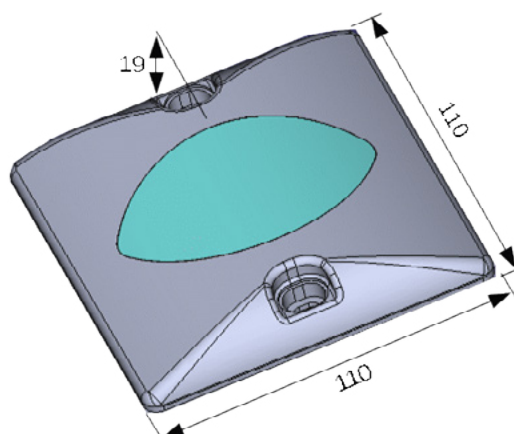
Signalleuchte



Beleuchtung von Wegen Geschwungenes, dünnes Design

- Lebensdauer : 50.000 Stunden
- Lichtleistung : 1,6 lm
- Lichtfarbe : weiß, orange, rot, grün, blau
- Lichteffekt : alternierende Streifen in Folge
- Farbe des Gehäuses: grau
- Befestigung : 2 Schrauben M6 (nicht im Lieferumfang) Schraubdeckel 2 (mitgeliefert) aus Zamack zum Kleben
- Geringe sichtbare Dicke : 19 mm
- Position der Montage : 1, Abstand zwischen den Schrauben 86 mm
- Material : Zamack und TR90UV
- Elektrischer Anschluss : 1 m Kabel 2G OD7 H07RN-F (andere Längen auf Anfrage)
- Dichtung : IP65 (demnächst IP67)
- Temperatur : -25 ° C bis + 60 ° C
- Kennzeichnung : Lasergravur oder Etikett (auf der Rückseite des Produkts)

Maße



GALLIA T

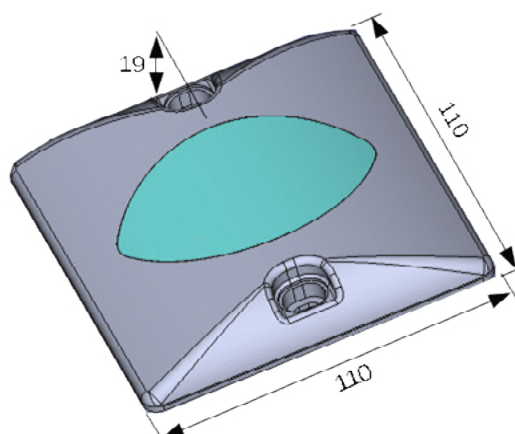
Leuchtmelder mit Motiven für den Durchgang



Anzeige der Gehwege für unterirdische Tiefgarage Zweifarbige Beleuchtungsänderungen Dünnes geschwungenes Design

- Lebensdauer: 50.000 Stunden
- Lichtleistung: 1,6 lm
- Lichtfarbe: weiß, orange, rot, grün, blau
- Lichteffect: alternierende Streifen in Folge
- Farbe der Säule: grau
- Befestigung: 2 Schrauben M6 (nicht im Lieferumfang) Schraubdeckel 2 (mitgeliefert) aus Zamack zum Kleben
- Geringe sichtbare Dicke: 19 mm
- Position der Montage: 1, - Abstand zwischen den Schrauben 86 mm
- Material: Zamack und TR90UV
- Elektrischer Anschluss: 1 m Kabel 2G OD7 H07RN-F (andere Längen auf Anfrage)
- Dichtung: IP65 (demnächst IP67)
- Temperatur: -25 ° C bis + 60 ° C
- Kennzeichnung: Lasergravur oder Etikett (auf der Rückseite des Produkts)

Maße



Wir bleiben zwei Werten treu:

Innovation und Qualität



**Deshalb testen wir unsere Produkte in allen
Arten von Umgebungen**

um Ihren Bedürfnissen besser gerecht zu werden



COMITRONIC-BTI
France

Tel : +33 1 43 03 03 03

Email : vente@comitronic-bti.fr

<https://www.comitronic-bti.fr>



COMITRONIC-BTI GmbH
Deutschland

+49 72195 / 880 24

+49 7229 6991 611

kontakt@comitronic-bti.de

<https://www.comitronic-bti.de>



COMITRONIC-BTI USA
New York

+1 (646) 878 6610

sales@comitronic-bti.com

<https://www.comitronic-bti.com>